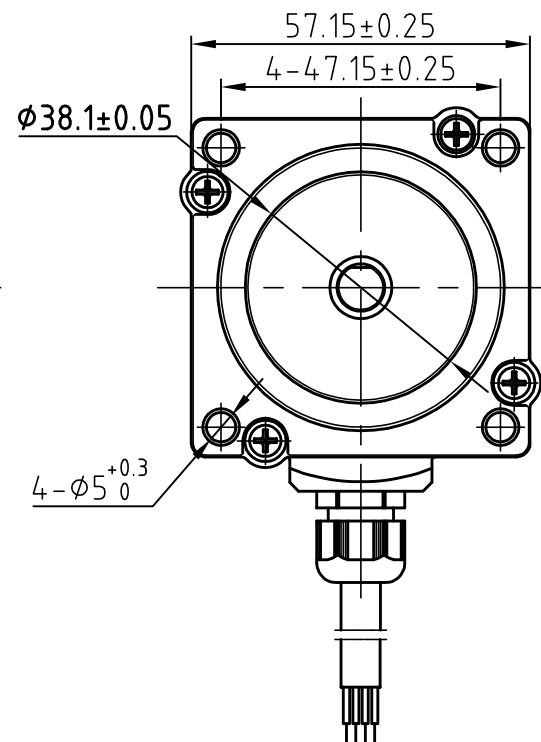
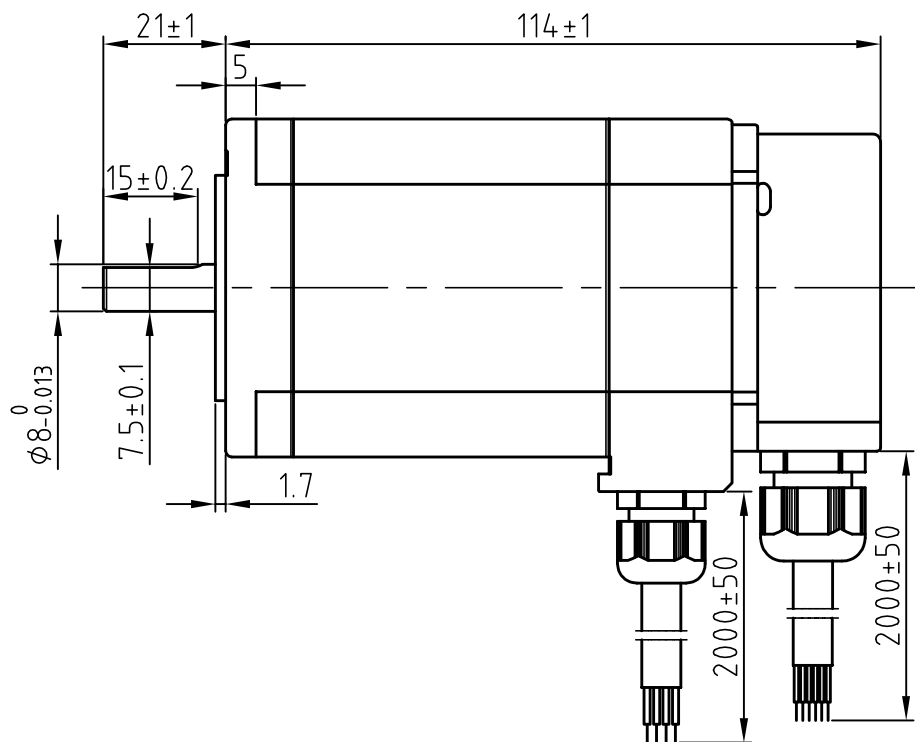
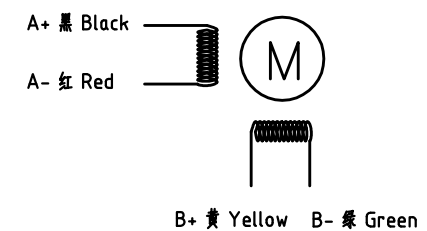


Dimension: (Unit: mm)



版本 Rev.	日期 Date	变更文件号 ECN NO.	变更内容 Revisions	设计 By
V1.0	17.10.30		防水型	王洪松

Motor Connctions:



Encoder Signals

颜色	黄	绿	蓝	紫	红	白
定义	B+	B-	A+	A-	VCC	GND

Common Rating

Step angle	1.8°
Position accuracy	1.8±0.09°
Dielectric strength	500VAC 1min
Insulation resistance	100MΩ(500VDC)
Insulation class	B
Protection Level	IP65
Temp rise(Max)	80K
Radial play	Max.0.02mm(Load 450g)
Axial play	Max.0.08mm(Load 900g)

Motor Specification:

Current/phase	4.0 A
Voltage	2.72 V
DC Resistance/phase ±10%	0.68 Ω
Inductance/phase ±20%	2.0 mH
Holding torque	2.0 N·M
Inertia	0.48 kg·cm ²
Weight	1.2 kg
Encoder Resolution	1000 cpr

设计 Designed	王洪松	日期 Date	2017.10.30	材料 Material		深圳市雷赛智能控制股份有限公司 SHENZHEN LEADSHINE TECHNOLOGY CO., LTD.
审核 Checked	黄捷建	2017.10.30	第一角画法 First Angle projection		名称 Title	
批准 Approved	黄捷建	2017.10.30	版本/版次 A/01	比例 Scale	阶段标记 Stage Mark	57CME23-FS MS11
料号 Part No.	LS-MT-01-07A		共 1 页 第 1 页	Sheet 1 of 1	图号 DWG. NO.	LS-57CME23-FS MS11